

COPYRIGHT © Hangzhou EZVIZ Software Co., Ltd. ALLE RETTIGHEDER FORBEHOLDES.

Alle oplysninger, inkl. bl.a. formuleringer, billeder og diagrammer, ejes af Hangzhou EZVIZ Software Co., Ltd. (herefter kaldt "EZVIZ"). Denne brugervejledning (omtales herefter som "vejledningen") må ikke mangfoldiggøres, ændres, oversættes eller distribueres helt eller delvist på nogen måde uden EZVIZ's forudgående skriftlige tilladelse. Medmindre det er angivet på anden vis, afgiver EZVIZ ingen garantier eller erklæringer, hverken udtrykkelige eller underforståede, med hensyn til vejledningen.


Om denne vejledning

Vejledningen indeholder anvisninger om brug og håndtering af produktet. Billeder, diagrammer, illustrationer og alle øvrige oplysninger herefter tjener kun som beskrivelse og forklaring. Oplysningerne i vejledningen er med forbehold for ændring uden varsel på grund af opdateringer af firmware eller andre årsager. Du kan finde den seneste udgave på vores websted [ezviz™](https://www.ezviz.com) (<https://www.ezviz.com>).

Revisionshistorik

Ny udgivelse – januar 2026

Varemærkeanerkendelse

 og andre EZVIZ-varemærker og -logoer tilhører EZVIZ i forskellige jurisdiktioner. Apple og Apple-logoet er varemærker tilhørende Apple Inc., registreret i USA og andre lande. App Store er et servicemærke tilhørende Apple Inc., registreret i USA og andre lande. Google Play og Google Play-logoen er varemærker tilhørende Google LLC. Andre varemærker og logoer nævnt nedenfor tilhører deres respektive ejere.

Juridisk ansvarsfraskrivelse

I STØRST MULIGT OMFANG, SOM TILLADT VED GÆLDENDE LOV, LEVERES DET BESKREVNE PRODUKT MED TILHØRENDE HARDWARE, SOFTWARE OG FIRMWARE "SOM DET ER OG FOREFINDES" MED ALLE DEFEKTER OG FEJL, OG EZVIZ UDSTEDER INGEN GARANTIER, HVERKEN UDTRYKkelige ELLER UNDERFORSTÅEDE, INKL. UDEN BEGRÆNSNING, VEDRØRENDE SALGBARHED, TILFREDSTILLENDE KVALITET, EGNETHED TIL BESTEMTE FORMÅL OG IKKE-KRÆNKELSE AF TREDJEPART. UNDER INGEN OMSTÆNDIGHEDER ER EZVIZ, DETS BESTYRELSESLEDMMER, DETS DIREKTION, ANSATTE ELLER AGENTER ANSVARLIG OVER FOR DIG FOR SÆRLIGE, HÆNDELIGE ELLER FØLGESKADER, INKL. BL.A. SKADER SOM FØLGE AF DRIFTSTAB, DRIFTSFORSTYRELSE ELLER TAB AF DATA ELLER DOKUMENTATION I FORBINDELSE MED BRUGEN AF DETTE PRODUKT, SELVOM EZVIZ ER BLEVET UNDERRETET OM MULIGHEDEN FOR SÅDANNE SKADER.

I DET MAKSIMALE OMFANG, SOM DET ER TILLADT I HENHOLD TIL GÆLDENDE LOVGIVNING, VIL EZVIZS SAMLEDE ANSVAR FOR ALLE SKADER UNDER INGEN OMSTÆNDIGHEDER OVERSKRIDE PRODUKTETS OPRINDELIGE KØBSPRIS.

EZVIZ ER IKKE ANSVARLIG FOR PERSONSKADER ELLER SKADER PÅ EJENDOM SOM FØLGE AF PRODUKTAFBRYDELSE ELLER TJENESTEOPHØR, DER ER FORÅRSAGET AF: A) FORKERT INSTALLATION ELLER ANDEN BRUG END, SOM DET ER ANMODET; B) BESKYTTELSE AF NATIONALE ELLER OFFENTLIGE INTERESSER; C) FORCE MAJEURE; D) DIG ELLER EN TREDJEPART, HERUNDER UDEN BEGRÆNSNING, BRUG AF EVT. TREDJEPARTS PRODUKTER, SOFTWARE, PROGRAMMER M.FL.

VEDRØRENDE PRODUKTET MED ADGANG TIL INTERNET SKER ANVENDELSEN AF PRODUKTET HELT FOR EGEN RISIKO. EZVIZ PÅTAGER SIG INTET ANSVAR FOR UNORMAL DRIFT, LÆKAGE AF PERSONLIGE OPLYSNINGER ELLER ANDRE SKADER FRA CYBERANGREB, HACKERANGREB, VIRUSKONTROL ELLER ANDRE INTERNETSIKKERHEDSRISICI. EZVIZ VIL DOG YDE EVENTUEL NØDVENDIG OG RETTIDIG TEKNISK SUPPORT. OVERVÅGNINGSLOVE OG LOVE OM DATABESKYTTELSE ER FORSKELLIGE FRA JURISDIKTION TIL JURISDIKTION. KONTROLLÉR AL RELEVANT LOVGIVNING I DIN JURISDIKTION, FØR DU BRUGER DETTE PRODUKT, FOR AT SIKRE, AT ANVENDELSEN HERAF ER I OVERENSSTEMMELSE MED GÆLDENDE LOVGIVNING. EZVIZ PÅTAGER SIG INTET ANSVAR, SÅFREMT PRODUKTET BRUGES TIL ULOVLIGE FORMÅL.

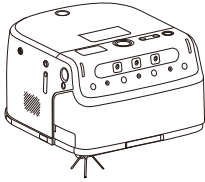
I TILFÆLDE AF UOVERENSSTEMMELSE MELLEM OVENSTÅENDE OG GÆLDENDE LOVGIVNING HAR SIDSTNÆVNTE FORRANG.

Indholdsfortegnelse

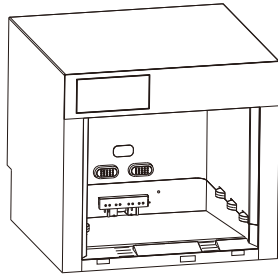
Oversigt	1
1. Indholdet i pakken.....	1
2. Grundlæggende oplysninger.....	2
Startvejledning	6
1. Installer snavsopsamlingsbakke og rampe	6
2. Vælg installationssted.....	7
3. Tilslut vandrør (kun moppeversion)	8
4. Tilføj rengøringsmiddel (kun moppeversion)	9
5. Tilslut basestationen til strømforsyningen.....	9
6. Par Basestationen med Robot	10
7. Installer Nano SIM-kort (valgfrit).....	10
Download EZVIZ Robotics App	11
Føj en enhed til EZVIZ Robotics	12
Grundbetjening	13
Betjening med appen EZVIZ Robotics	14
Rutinemæssig vedligeholdelse	14
1. Rens basestationen.....	15
2. Forberedelse til rengøringsrobot	16
3. Rengør hovedbørsten	16
4. Rens beskidt vandtank (kun moppeversion)	18
5. Rens vigtige komponenter.....	20
6. Udskift støvpose (kun støvsugerversion).....	21
7. Tilkald robot til basestation	21
Ofte stillede spørgsmål	23
Miljømæssige forholdsregler	24
Initiativer vedrørende brugen af videoprodukter	25

Øversigt

1. Indholdet i pakken



Robotten (x1)



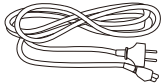
Basestation (x1)



Rampe (x1)



Snaveopsamlingsbakke (x1)



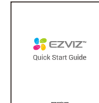
Strømkabel (x1)



Sidebørste (x1)



Rengøringsværktøj (x1)



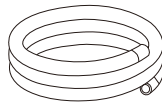
Startvejledning (x3)



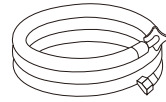
Lovgivningsmæssige oplysninger (x1)



Rengøringsløsning (x1)
(kun moppeversion)



Afløbsrør (x1)
(kun moppeversion)



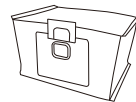
Vandforsyningsrør (x1)
(kun moppeversion)



Trejeventil (x1)
(kun moppeversion)



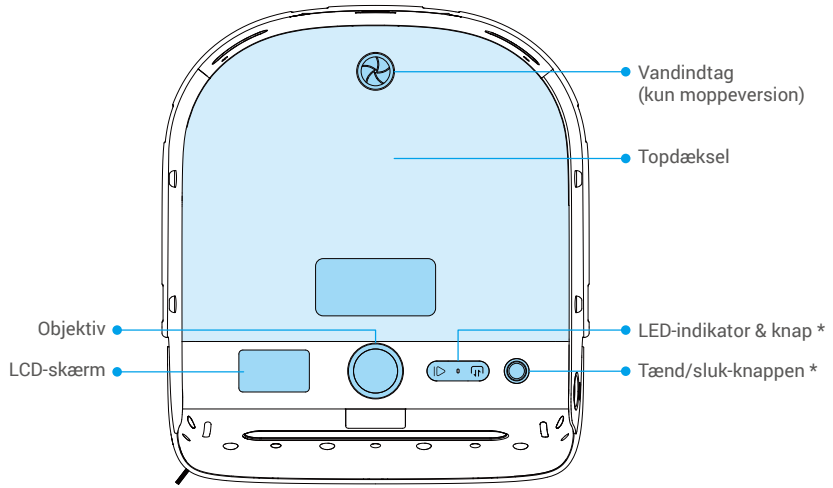
Trykaflastningsventil (x1)
(kun moppeversion)



Støvpose (x1)
(Kun støvsugerversion)

2. Grundlæggende oplysninger

Robot



Knap

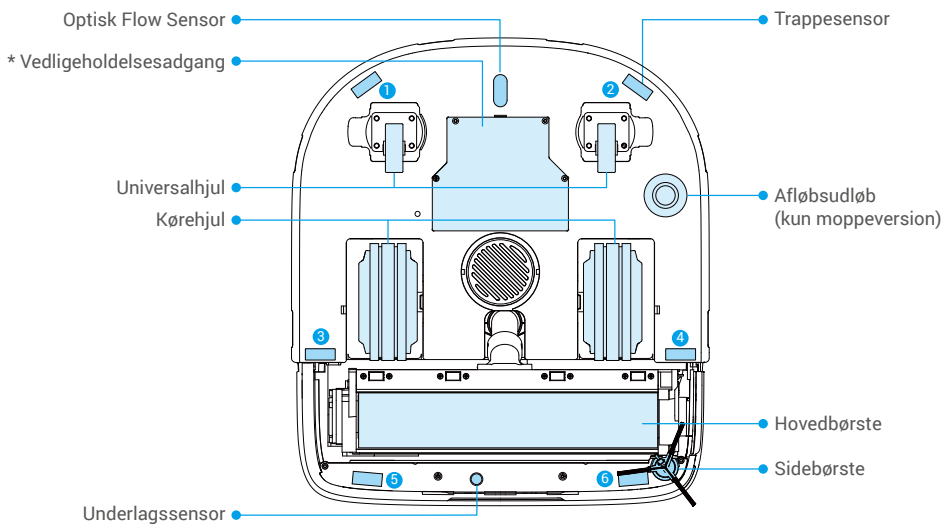
	Start/Pause	<ul style="list-style-type: none">• Tryk én gang: Start/pause opgave• Tryk og hold i 5 sekunder: Robot klar til netværkskonfiguration
	Udkald/Indkald	<ul style="list-style-type: none">• Tryk én gang: Robot afslutning/tilbagevenden Base Station• Tryk og hold i 5 sekunder: Robot klar til parring
	Tryk og hold i 5 sekunder: Gendan til fabriksindstillinger	

Tænd/sluk-knappen

Tryk én gang: Tænd/sluk robotten

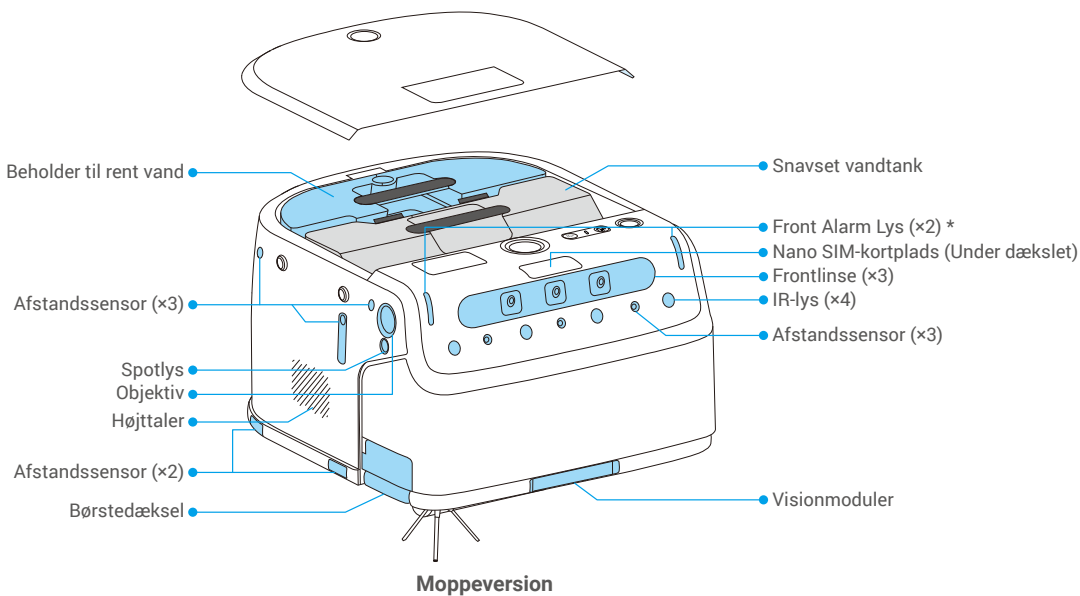
LED-indikator

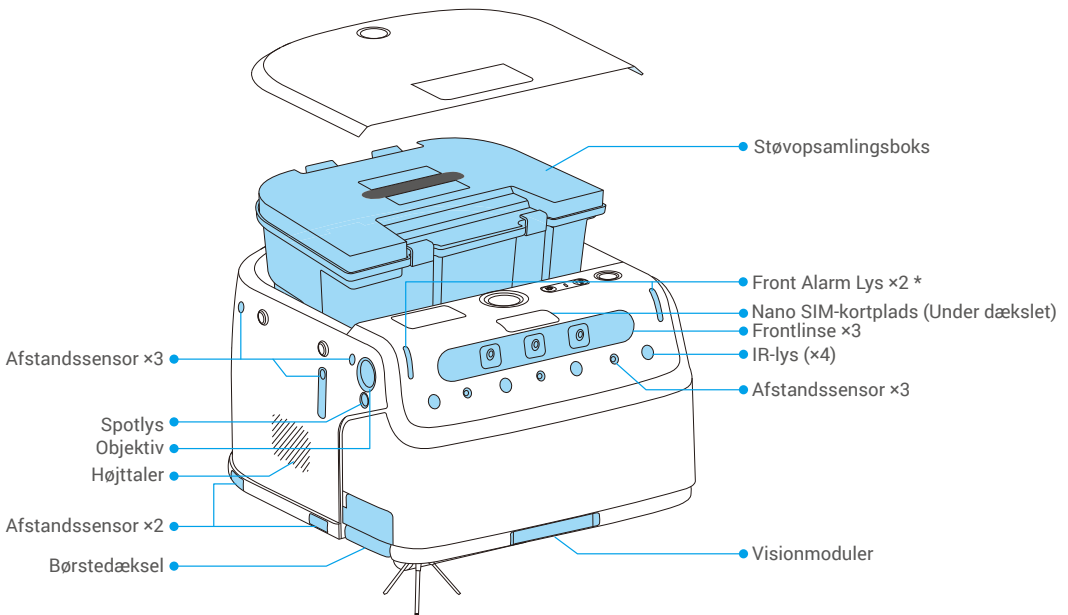
	Lyser konstant blå	Fungerer korrekt
	Blinker hurtigt blå	Robot i netværkskonfiguration
	Blinker langsomt blå	Robot og basestation parring i gang
	Blinker hurtigt rødt	Fejl eller undtagelse
	Blinker langsomt rødt	Ingen netværksforbindelse



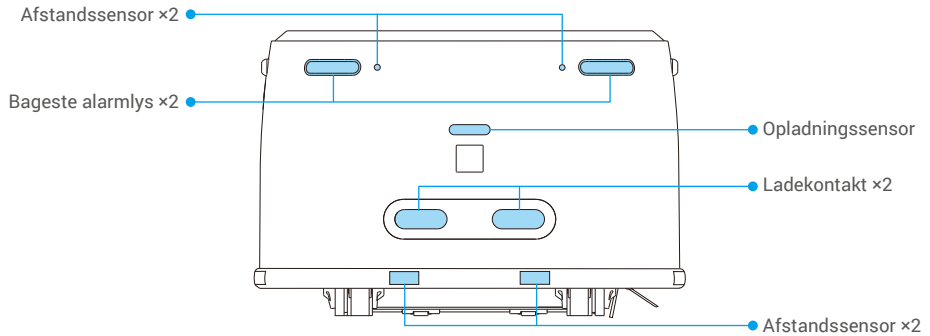
Vedligeholdelsesadgang

Kun autoriseret personale. Uautoriseret adgang kan forårsage skade på enheden. I tilfælde af fejl, kontakt venligst eftersalgsservice.





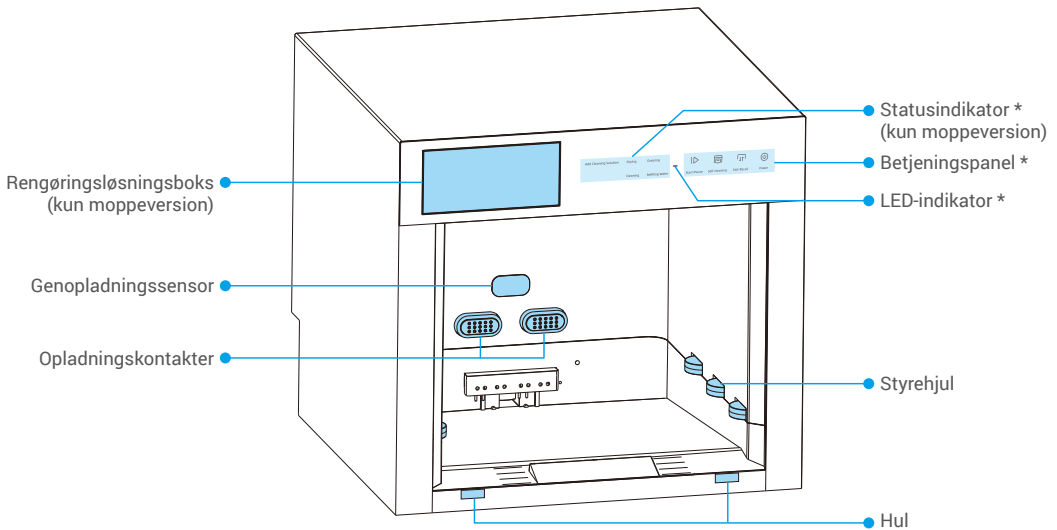
Støvsuger Version



For-/Bagalarmlys

●●● Blinker orange Robotten arbejder

Basestation



Betjeningspanel

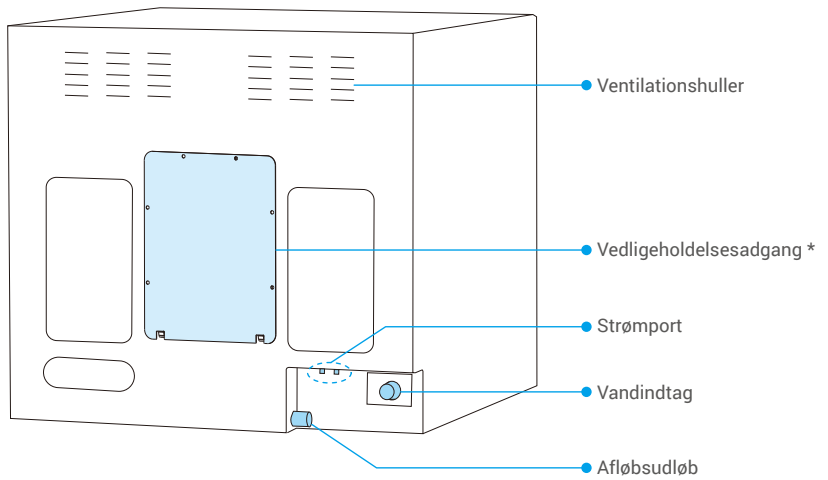
	Start/Pause	<ul style="list-style-type: none"> Tryk én gang: Start/pause opgave Tryk og hold i 3 sekunder: Aktiver/deaktiver børnesikring
	Automatisk rengøring	<ul style="list-style-type: none"> Robot inde i basestationen Tryk én gang for at starte robotens selvrensning Robot uden for basestationen Tryk én gang for at starte basestationens selvrensning
	Udkald/ Indkald	<ul style="list-style-type: none"> Tryk én gang: Robot afslutning/tilbagevenden Base Station Tryk og hold i 3 sekunder: Basestation klar til paring
	Strøm	<ul style="list-style-type: none"> Tryk én gang: Tænd robotten Tryk og hold i 3 sekunder: Sluk robotten

Statusindikator

- Tekst forbliver tændt: Funktionen er i gang
- Tekst blinker: Funktionsfejl eller undtagelse
- Al tekst + ikoner blinker: Børnelås aktiveret

LED-indikator

	Lyser konstant blå	Fungerer korrekt
	Blinker hurtigt blå	Basisstation i netværkskonfiguration
	Blinker hurtigt rødt	Fejl eller undtagelse
	Blinker langsomt rødt	Ingen netværksforbindelse



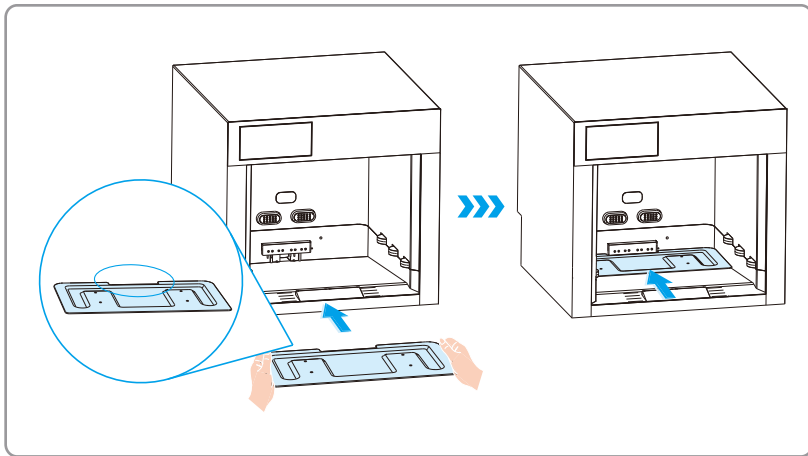
Vedligeholdelsesadgang

Kun autoriseret personale. Uautoriseret adgang kan forårsage skade på enheden. I tilfælde af fejl, kontakt venligst eftersalgsservice.

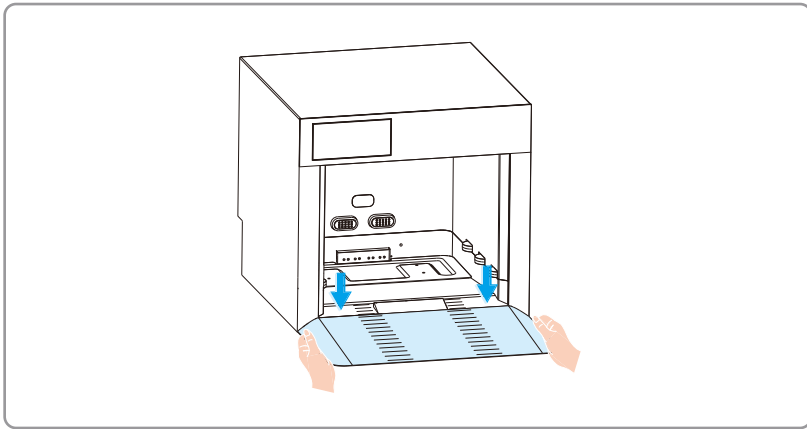
Startvejledning

1. Installer snavsopsamlingsbakke og rampe

1. Sæt snavsopsamlingsbakken i basestationen med dens hak vendt indad.



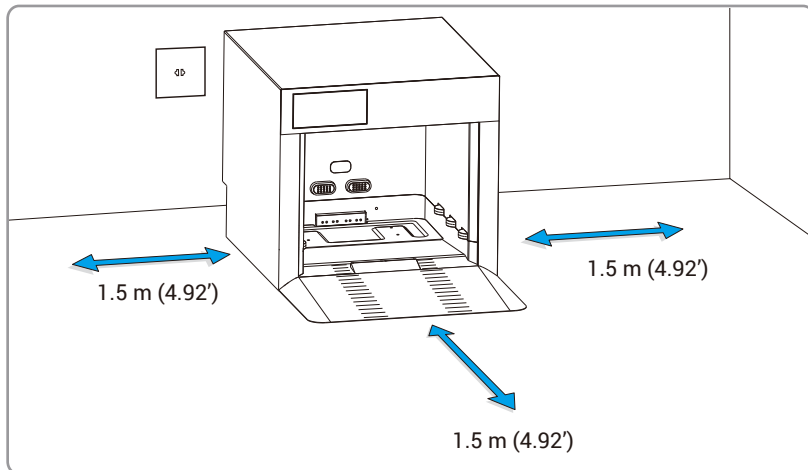
2. Juster rampens klips med hullerne på basestationen og installer den, så den er sikkert fastgjort.



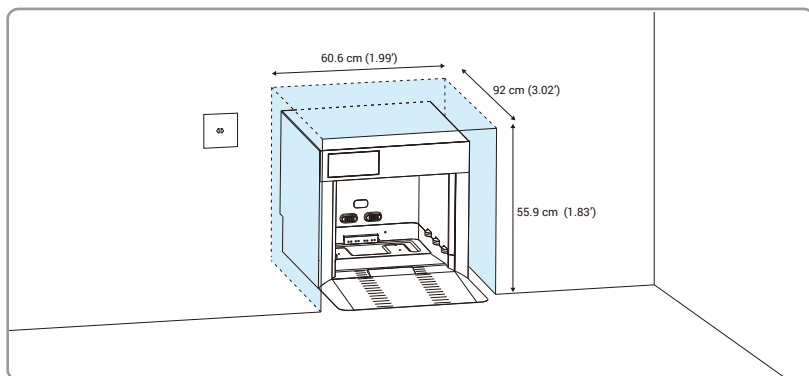
2. Vælg installationssted

i Sørg for, at installationsstedet har en nærliggende stikkontakt og, for moppeversionen, en vandforsyningsventil og afløb. Hold basestationens strømport og vandindløb-/udløb fri for forhindringer.

Placer mod væggen: Placer basestationen på en plan overflade mod en væg, og lad mindst 2 cm plads bagved.

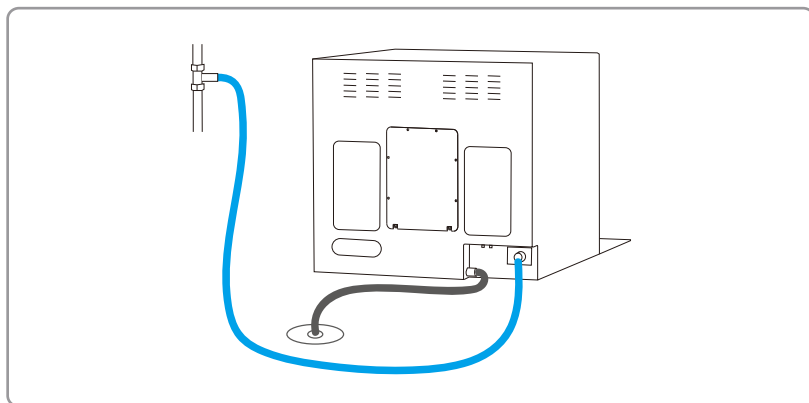


Indbygget installation: Placer basestationen sikkert i et forudreserveret rum med passende dimensioner.



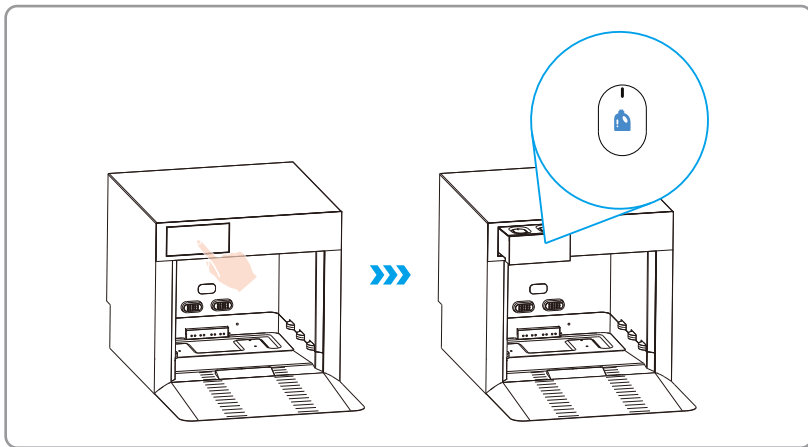
3. Tilslut vandrør (kun moppeversion)

Tilslut den ene ende af vandforsyningsrøret til vandindløbet på basestationen og den anden ende til vandkilden. Tilslut den ene ende af afløbsrøret til afløbsudgangen på basestationen og placer den anden ende i et afløb.



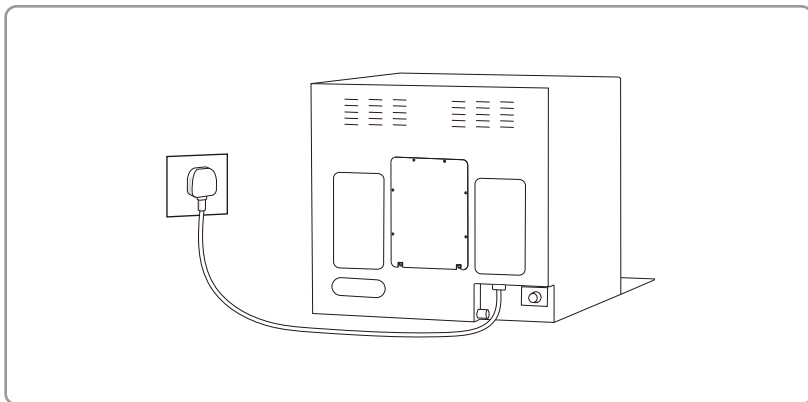
4. Tilføj rengøringsmiddel (kun moppeversion)

Tryk for at åbne rengøringsmiddellog tilsæt rengøringsmiddel.




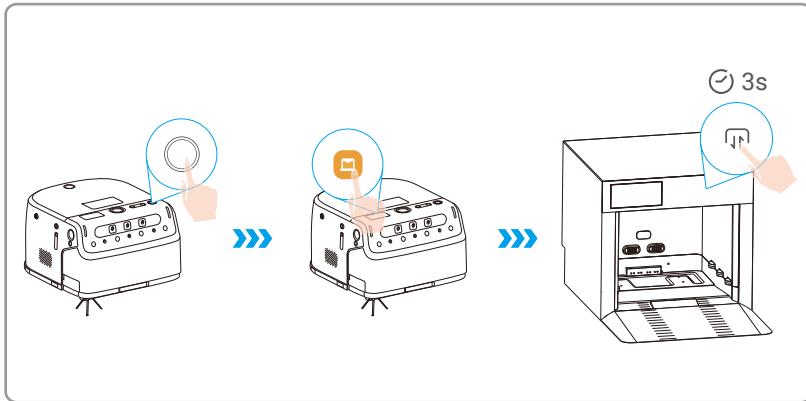
5. Tilslut basestationen til strømforsyningen


Tag strømkablet, der er inkluderet i pakken, og tilslut basestationen til stikkontakten.



6. Par Basestationen med Robot

1. Tryk på robotens tænd/sluk-knap for at tænde den.
2. Stryg ned på robotens LCD-skærm og tryk på "Basestationen".
3. Tryk og hold -knappen på basestationen nede i 3 sekunder, og følg derefter skærmens anvisninger. Når "Basestation tilsluttet" vises på skærmen, er parringen fuldført.

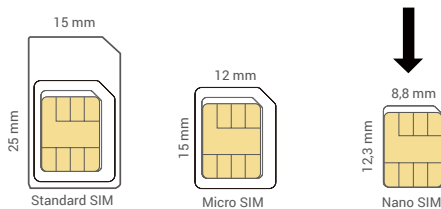


4. Når parringen er fuldført, tryk på -knappen på betjeningspanelet. Robotten vil køre ind i basestationen og begynde opladning.

7. Installer Nano SIM-kort (valgfrit)

Hvad er et Nano SIM-kort?

Nano SIM-kortet er af mål 12,3 mm × 8,8 mm × 0,67 mm, hvilket gør det til den mindste af de tre typer.

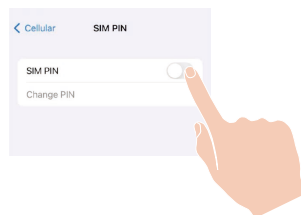


Når SIM-kortet er låst med PIN, skal det låses op, før du sætter det i enheden.

Hvordan låser jeg mit Nano SIM-korts SIM PIN op?

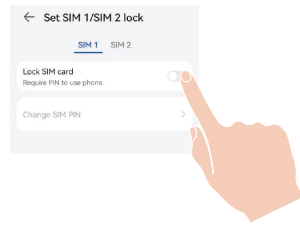
De fleste SIM PINs kan sættes op til at låse din telefon op på følgende måde:

- Gælder systemet iOS:
 1. Indsæt dit Nano SIM-kort.
 2. Gå ind i Indstillinger > Mobilnetværk > SIM > SIM PIN på din telefon.
 3. Tryk for at deaktivere "SIM PIN" ved at indtaste pinkoden under SIM PIN.



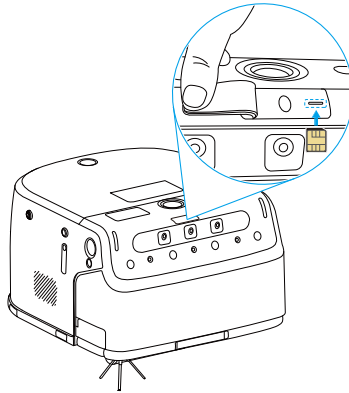
• Gælder systemet Android:

1. Indsæt dit Nano SIM-kort.
2. På din telefon, gå til Indstillinger > Sikkerhed > Flere indstillinger > SIM-PIN.
3. Tryk for at deaktivere "SIM PIN" ved at indtaste pinkoden under SIM PIN.



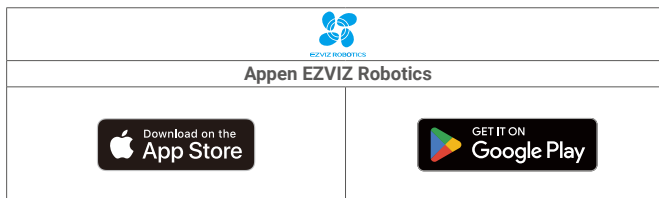
Hvis SIM PIN ikke kan låses op eller er ugyldig, skal du kontakte dit mobilsekskab.

Sæt et 4G Nano SIM-kort (købes separat) i kortholderen til Nano SIM-kortplads vist i figuren herunder.




Download EZVIZ Robotics App

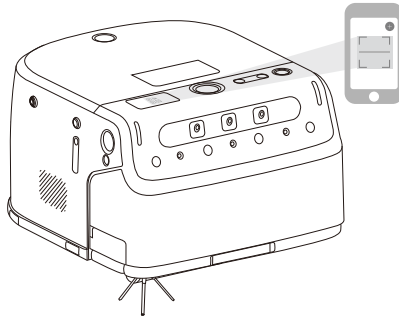
1. Slut din mobiltelefon til 2,4 Ghz (foreslået).
2. Hent og installér appen EZVIZ Robotics ved at søge efter "EZVIZ Robotics" i App Store eller Google Play™.
3. Start appen, og opret en EZVIZ Robotics-brugerkonto.



- i** Hvis du allerede bruger appen, skal du sikre dig, at du har den nyeste version. For at søge efter en opdatering skal du gå til App Store og søge efter EZVIZ Robotics.

Føj en enhed til EZVIZ Robotics

1. Tryk på  knappen på basestationen. Robotten vil forlade basestationen.
2. Log ind på din EZVIZ Robotics-appkonto, tryk på "Dashboard -> Tilføj enhed" for at gå til siden Scan QR-kode.
3. Stryg ned fra robotens LCD-skærm, og tryk derefter på "Wi-Fi -> Scan QR-koden for at konfigurere netværk", og scan derefter QR-koden, der vises på skærmen.
4. Følg EZVIZ Robotics-appens guide for at tilføje robotten til din EZVIZ Robotics-konto.

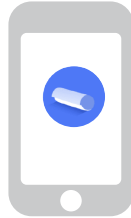



Grundbetjening

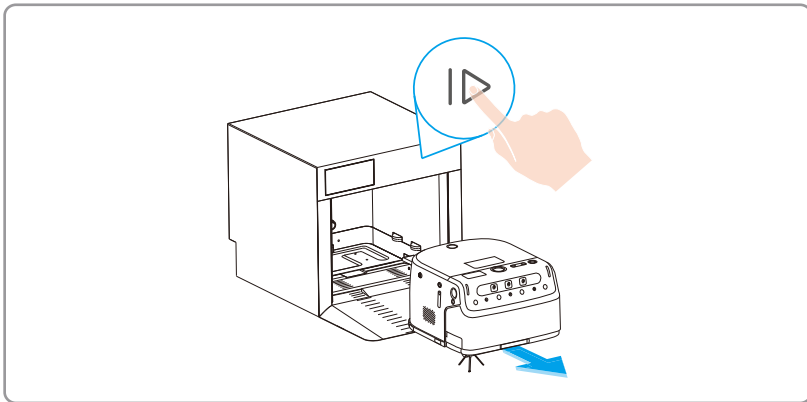
- Ved første brug anbefales det at oplade robotten fuldt ud og sikre, at den er placeret i basestationen.
- Undgå at placere reflekterende materialer (f.eks. glas, spejle) nær basestationen.
- Robotten vil kortlægge området og starte rengøringsopgaven.
- Hold området 1,5 meter foran basestationen frit for at undgå kortlægningsproblemer.


Begynd at arbejde på en af følgende tre måder:

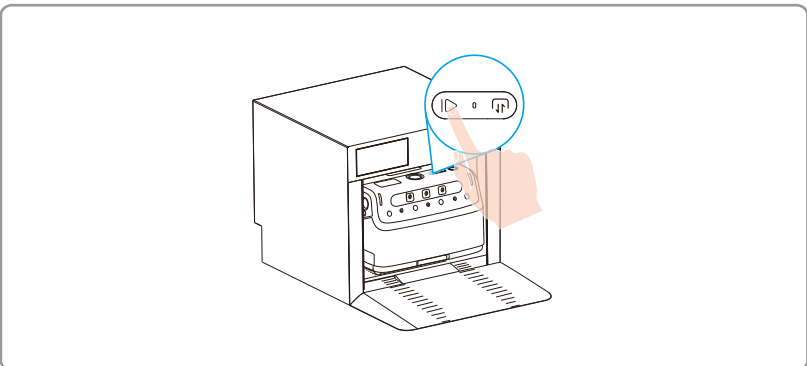
- Log ind på din brugerkonto i appen EZVIZ .



- Tryk på  knappen på basestationen. Robotten vil forlade basestationen og begynde kortlægningen.



- Tryk på -knappen på robotten. Robotten vil forlade basestationen og begynde kortlægningen.



Betjening med appen EZVIZ Robotics

i Appens brugerflade kan ændres på grund af opdatering af versionen.

Dashboard

Viser rengøringsstatus, rengøringsvarighed, robotgrupperingsstatus, vigtige beskeder samt forbrugs- og vedligeholdelsesinformation.

Enhed

Kontroller enhedens status, vælg rengøringsstilstand, indstil rengøringspræferencer, og start rengøringsopgaver.

Rengøringsstilstand

Omfatter standardmopning, rengøringsopløsning til mopning og lydløs støvskubning.

Rengøring af område

Du kan tilpasse og gemme specifikke rengøringsområder og derefter vælge område til målrettet rengøring.

Rengøringspræferencer

Du kan tilpasse rengøringsindstillinger baseret på personlige behov, herunder følgende muligheder: koncentration af rengøringsmiddel, rengøringsintensitet, sugekraft, hastighed på rullebørste, vandmængde og mere.

Inspektion

Understøtter livevisning, videoafspilning, fjernbetjening, punktnavigation og forudindstillet punktnavigation.

Beskeder

Viser nøgleinformation, herunder vigtige beskeder, driftsbeskeder, sikkerhedsbeskeder og enhedsvedligeholdelsesinformation.

Rutinemæssig vedligeholdelse


- Inden du udfører rengørings- og vedligeholdelsesopgaver på robotten, skal du slukke for robotten og afbryde basestationen.
- EZVIZ fremstiller forskellige reservedele og tilbehør. Besøg www.ezviz.com for yderligere oplysninger om reservedele.
- Tilbehør betragtes som forbrugsstoffer, og regelmæssig vedligeholdelse og udskiftning anbefales. På grund af deres slidstyrke er de ikke omfattet af den standard produktgarantiperiode.

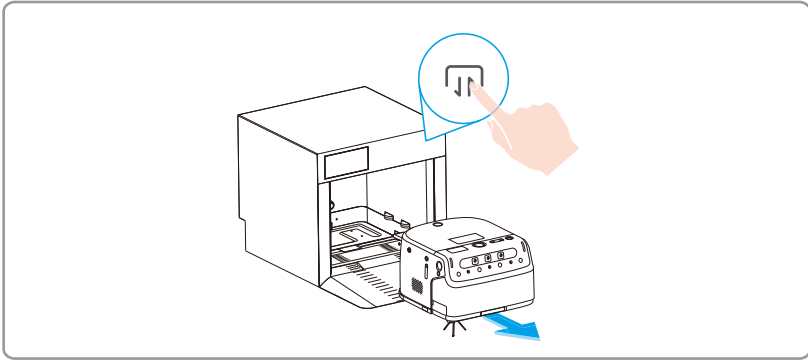
For at bevare enheden i bedst mulig stand bør du vedligeholde den og udskifte dele med følgende hyppighed:


Del	Levetid/Vedligeholdelsesfrekvens
Sidebørste	150 timer
Hovedbørste	400 timer
Gummistribe	700 timer
HEPA	500 timer
Linse/Afstandssensor/Tilskudslys/IR-lys/Visionsmoduler/Materialesensor/Optisk flowsensor/Klippesensor/Opladningssensor/Opladningskontakt/Universalt hjul/Kørehjul	Én gang pr. uge
Beholder til rent vand	Efter hver gulvvask
Snævset vandtank	Efter hver gulvvask
Basestation	Én gang hver 2. uge

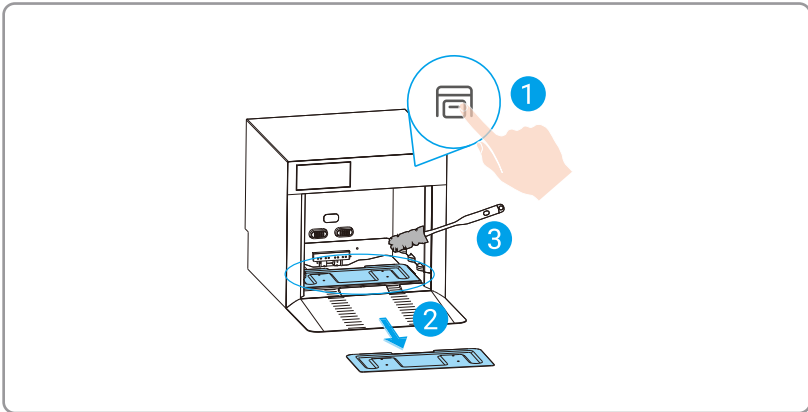
1. Rens basestationen

- 1 Hold fronten af basestationen fri for forhindringer. Fjern først store affaldsdele fra indersiden af basestationen.

1. Tryk på , hvorefter robotten forlader basestationen.

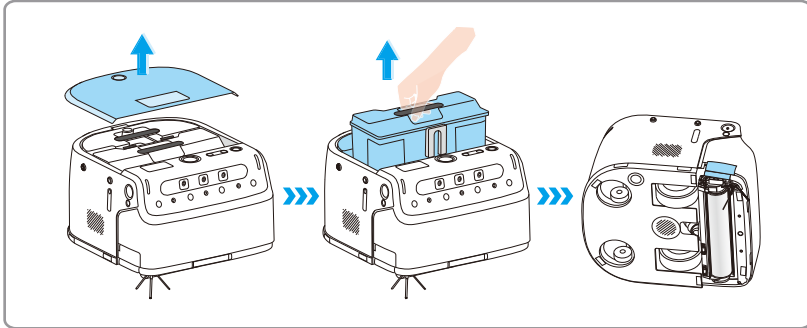


2. Tryk  når basestationen sprøjter vand i bunden, tag affaldsbakken ud og rengør indersiden med et rengøringsværktøj.



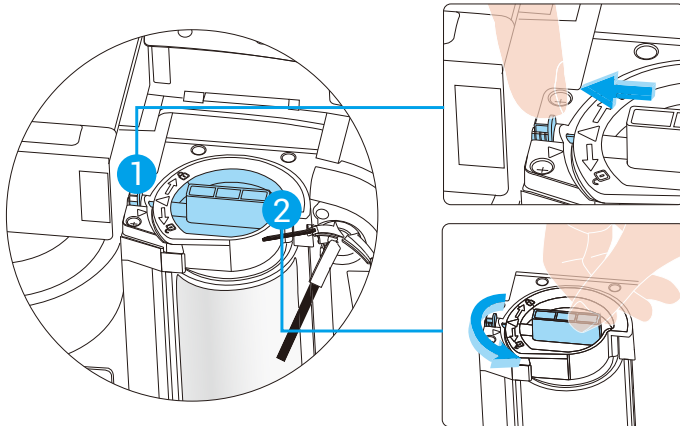
2. Forberedelse til rengøringsrobot

1. Fjern robotens topdæksel.
2. Tag vandtankene/støvpopsamlingsboksen ud.
3. Anbring robotten på siden (vend den ikke, tryk ned på børstedækslet, og åbn den.

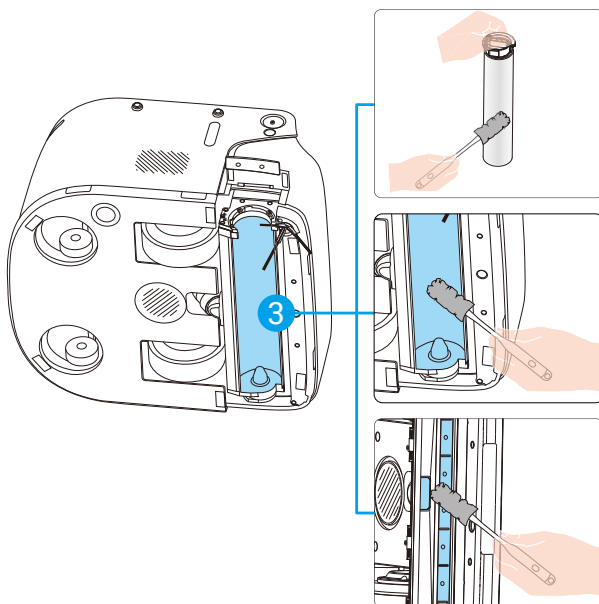


3. Rengør hovedbørsten

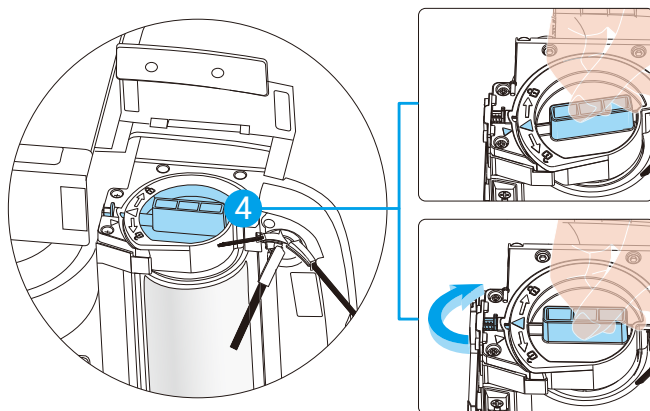
1. Brug din finger til at trykke fjederpinden ned for at låse hovedbørsten op.
2. Drej børsteknappen mod uret for at låse hovedbørsten op og tage den ud.



3. Brug et rengøringsværktøj til at fjerne hår og snavs fra hovedbørsten, rullehulen, luftkanalen, snavsindgangen og vandløbet. Rengør viskerstrimlen med værktøjet og tør den med en klud.

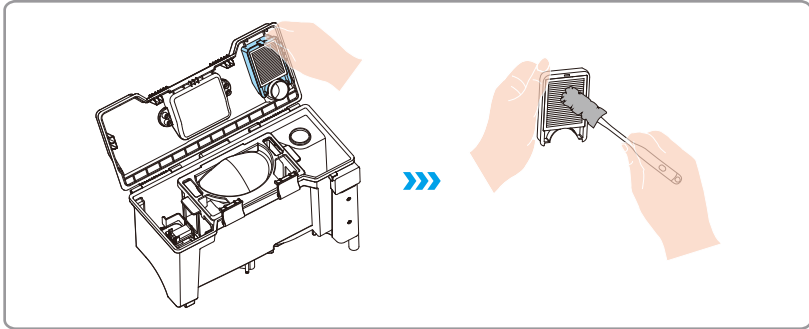


4. Sæt hovedbørsten tilbage på plads (sørg for, at pilen på børsten er på linje med pilen på robotten), og drej den derefter med uret. Når pilen på børsten er på linje med fjederpinden, er den korrekt installeret.

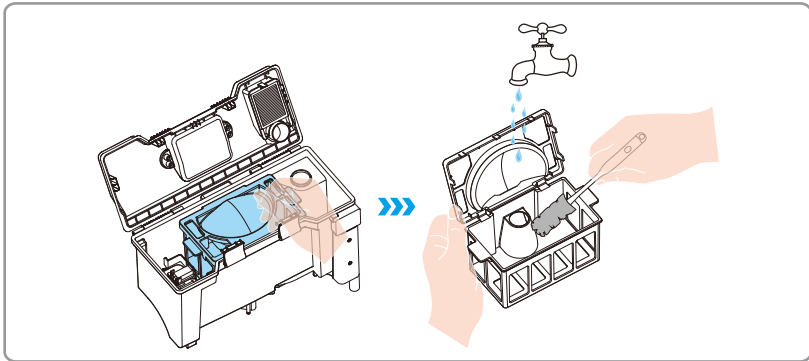


4. Rens beskyldt vandtank (kun moppeversion)

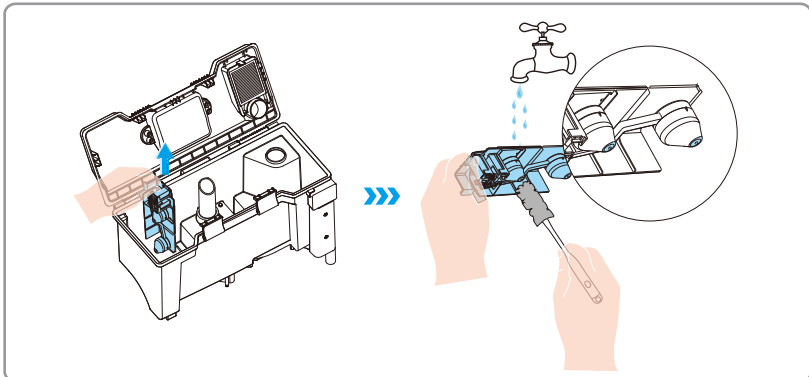
1. Rengøring af HEPA-filter: Åbn den beskyldte vandtank, fjern HEPA og rengør den grundigt.



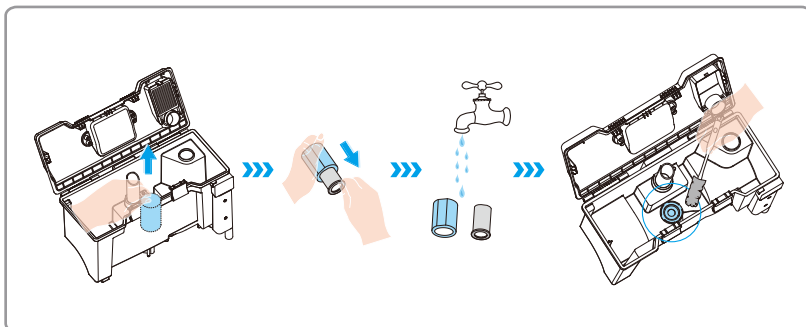
2. Rengør skraldespanden: Tag skraldespanden ud og rengør den grundigt.



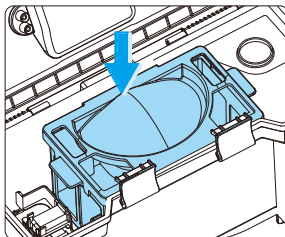
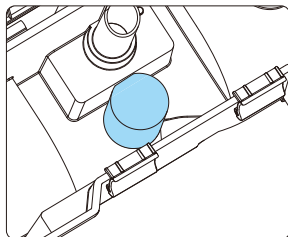
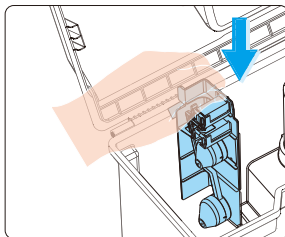
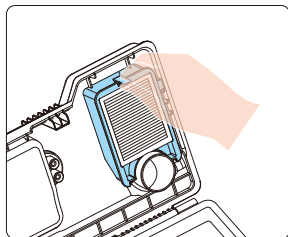
3. Rengør flydeanordningen: Fjern flydeanordningen og rengør den grundigt, især magneten på flyderen.



4. Rens filteret og afløbsporten på den beskyttede vandtank Fjern filteret fra den beskyttede vandtank, skyl det grundigt med vand, og rengør afløbsporten med et rengøringsværktøj.



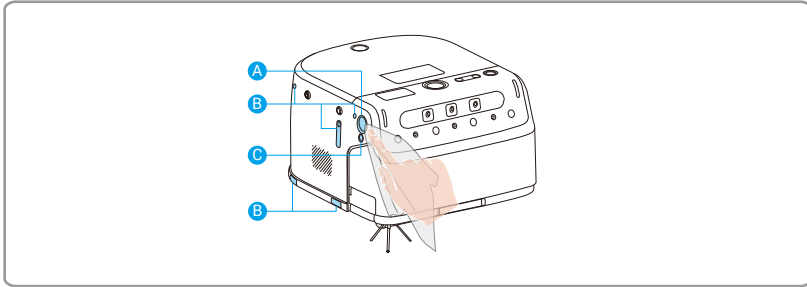
5. Saml alle komponenter: Sæt HEPA, flydeanordningen (med flyderen nedad), filteret til snavset vandtank og støvbeholderen tilbage i snavset vandtank.



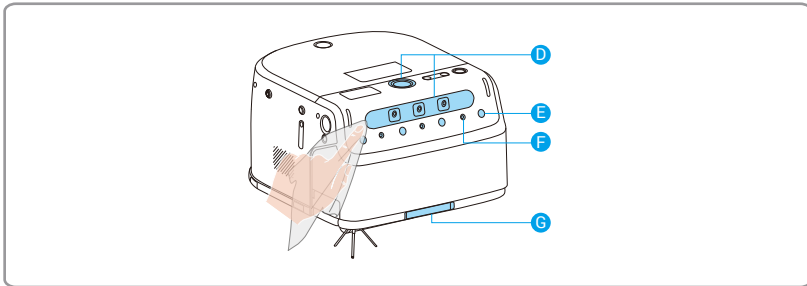
5. Rens vigtige komponenter

i Brug en blød, ren, tør klud til at rengøre robotens vigtige komponenter.

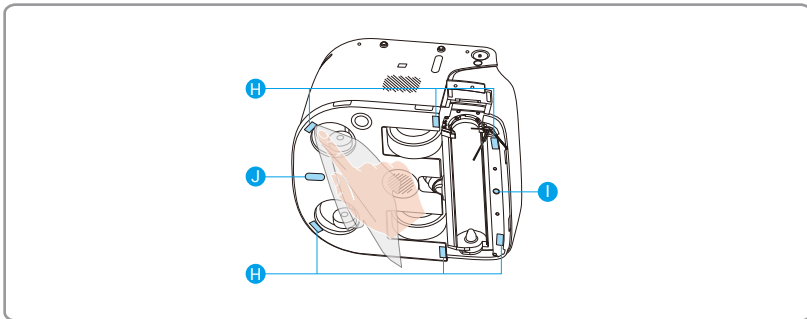
Rens **A** linse, **B** afstandssensor og **C** supplementlys.



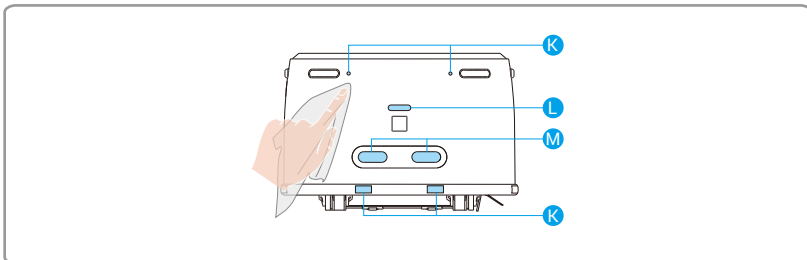
Rens **D** linse, **E** IR-lys, **F** afstandssensor og **G** synsmoduler.



Rens **H** klippesensor, **I** materialesensor og **J** optisk flowsensor.



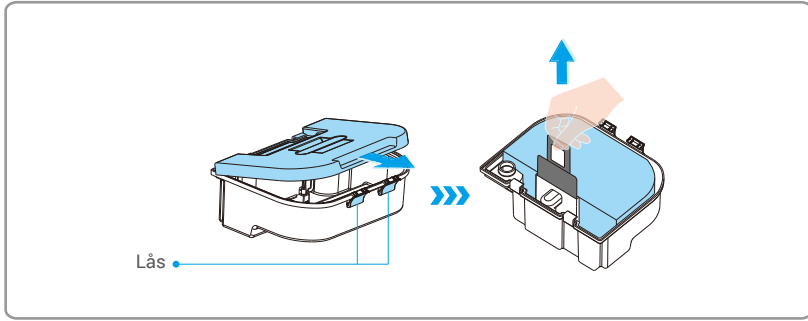
Rengør **K** afstandssensor, **L** opladningssensor og **M** opladningskontakt.



6. Udskift støvpose (kun støvsugerversion)


i Brug en blød, ren, tør klud til at rengøre robotens vigtige komponenter.

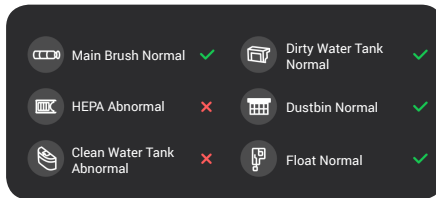
1. Åbn låsen til støvopsamlingsboksen, og træk derefter dækslet af som vist på figuren.
2. Løft støvposen ved håndtaget for at fjerne den. Installer en ny støvpose, indsæt støvopsamlingsboksen i robotten, og luk topdækslet.




7. Tilkald robot til basestation

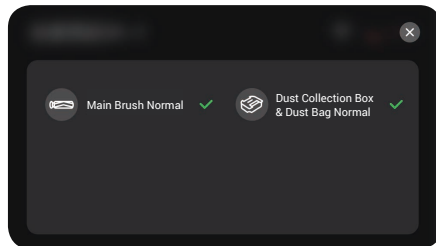
Moppeversion

Tryk , og robotten vender tilbage til basestationen. Hvis det mislykkes, skal du følge skærmens anvisninger for korrekt installation af komponenter og prøve igen.



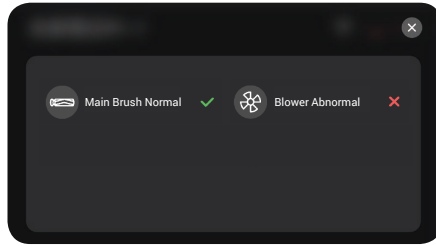
Støvsuger Version

Tryk , og robotten vender tilbage til basestationen.






- i** Robotten vil muligvis gøre selvkontrol, før den vender tilbage til basestationen. Hvis nogen komponenter viser **X** på skærmen, vil robotten ikke kunne vende tilbage til basestationen. Følg skærmvejledningerne for korrekt installation af komponenter og prøv igen.

Basisstationen muliggør selvkontrol efter robotens tilbagevenden. Hvis nogen komponenter viser **X** på skærmen, skal du følge skærmens anvisninger for korrekt installation af komponenter og prøve igen.



- Hvis displayet angiver en blæserfejl, skal du kontrollere, om støvposen er korrekt installeret, og om blæserens luftindtag er blokeret.
- Hvis problemet fortsætter, skal du indsende en serviceanmodning via "EZVIZ Robotics"-klienten. Grænsefladen kan blive opdateret periodisk, så henvis til den faktiske skærm for nøjagtige detaljer.

Ofte stillede spørgsmål

Problem	Løsning
Fejl under opladning	<ul style="list-style-type: none">• Kontroller, om strømledningen til basestationen er tilsluttet korrekt.• Kontroller, om basestationen er blevet parret med robotten.• Basisstationen og robotten er ikke justeret. Tryk på -knappen for at prøve igen.
Genopladningsfejl	<ul style="list-style-type: none">• Ryd venligst forhindringerne foran basestationen.• Det anbefales at placere robotten tilbage på basestationen før hver rengøringsopgave og sikre, at robotten starter arbejdet fra basestationen.• Undlad venligst at placere basestationen i direkte sollys.• Kontroller, om der er snavs på ladekontakterne på basestationen og robotten. Hvis ja, tør dem rene.• Netværksundtagelse. Log ind på "EZVIZ Robotics"-appen, gå til enhedens indstillingsside, tryk på "Basisstationsoplysninger -> Konfigurer basisstationsnetværk", og følg instruktionerne for at forbinde basestationen til Wi-Fi-netværket, og prøv derefter igen.
Unormal forhindringsundgåelse	Brug luftblæsningsværktøj til at rengøre glasset på linsen, eller du kan bruge bløde servietter eller en tør pude til at tørre glasset på linsen.
Unormal støj under rengøring	<ul style="list-style-type: none">• Fremmede genstande viklet ind i hjulene, sidebørsterne eller hovedbørsten, start venligst robotten efter at have slukket den og rengør den.• Gummilisten på støvindsamlingsindgangen skraber gulvet, hvilket er et normalt fænomen.
LCD-skærmen på robotten viser "Parring med basestationen mislykkedes".	Tryk og hold på  for at genstarte basisstationen, og genstart derefter robotten. Hvis forbindelsen stadig mislykkes, skal du slette basestationen på LCD-skærmen og parre basestationen med robotten igen.
Kan ikke oprette forbindelse til Wi-Fi	<ul style="list-style-type: none">• Dårligt Wi-Fi-signal, sørg venligst for, at robotten er i et område med et godt Wi-Fi-signal.• Omkonfigurer netværket.
Sidebørste faldt af under rengøring	Vend robotten om og installer sidebørsten igen, sørg for at installere den helt, indtil du hører et "klik".
Overdrevene vandpletter forbliver på gulvet	<ul style="list-style-type: none">• Fjern rentvandstanken og snavsetvandstanken, placer robotten på siden (vend den ikke om), og kontroller, om gummilisten er blokeret af fremmedlegemer.• Abnorm sugeport. Rengør hovedbørsten.• Kontroller, om "EZVIZ Robotics"-appen angiver, at hovedbørsten har nået slutningen af sin levetid, eller om blæseren kræver vedligeholdelse.
Basisstationen angiver unormal vandpåfyldning	<ul style="list-style-type: none">• Kontroller, om svømmeren i rentvandstanken sidder fast. Hvis ja, ryst forsigtigt tanken for at frigøre den.• Kontroller, om der er ophobet vand i robotens vandindløb. Hvis ja, tør det af med en serviet.
Snavset vandtank unormal	Åbn snavsevandstanken og kontroller, om flyderen sidder fast på grund af fremmedlegemer.
Robot dræning unormal	Rens den beskidte vandtank og udskift filteret.
Basisstationen starter gentagne gange dræning	<ul style="list-style-type: none">• Kontroller, om der siver vand fra indervæggen på basestationen.• Kontroller, om der er ophobet vand inde i basestationen. Er dette tilfældet, skal du rengøre den.
Basisstation ude af stand til at dræne	<ul style="list-style-type: none">• Fjern det rustfri stålfiler fra basestationen og rengør vandbeholderens fordybning med en børste.• Tryk på basestationens -knap for at kontrollere, om dræningen vender tilbage til normal.

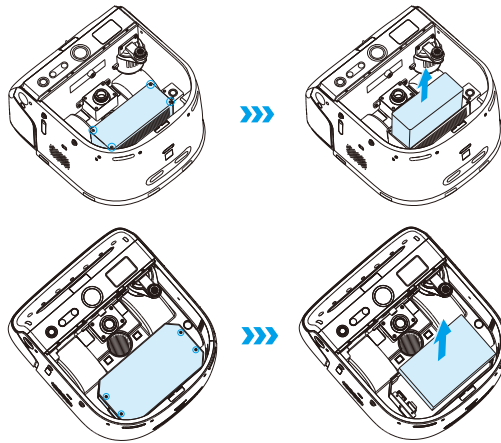
 Find yderligere oplysninger om robotten på www.ezviz.com/eu.

Miljømæssige forholdsregler

De kemiske stoffer i det indbyggede lithium-ion-batteri i dette produkt kan forårsage miljøforurening. Tag batteriet ud inden bortskaffelse, og send det til en professionel genbrugsstation til batterier med henblik på bortskaffelse.

Trin til fjernelse af batteriet (følgende vejledning gælder kun ved skrotning af enheden, ikke under daglig brug):

1. Kør robotten til en lav batteristatus og ude af stand til at arbejde, og i denne periode må den ikke vende tilbage til basestationen.
2. Sluk robotten, og tag sidebørsten og moppebøjlen af.
3. Vend robotten om, og fjern skruerne i bunden.
4. Fjern batteridækslet.
5. Tag batteriet ud.



- Når batteriet skal demonteres, skal du sørge for, at strømmen er udtømt, og at du arbejder med basestationen frakoblet.
- Fjern hele batteripakken samlet, og undlad at beskadige batteripakkens hus, så du undgår kortslutning eller lækage af farlige stoffer.
- Hvis batteriet lækker, og du ved et uheld kommer i kontakt med batterivæsken, skal du skylle med rigeligt vand og omgående søge læge.
- Dette produkt må ikke bortskaffes med det almindelige affald, når det er slidt op eller ikke længere kan repareres. Aflever i stedet produktet til en genbrugsplads, der er kvalificeret til at håndtere elskrot. Overhold de nationale eller lokale retningslinjer for bortskaffelse af elskrot.

Initiativer vedrørende brugen af videoprodukter

Kære værdsatte EZVIZ-brugere,

Teknologien påvirker alle aspekter af vores liv. Som et fremsynet teknologisk selskab er vi i stigende grad opmærksomme på den rolle, teknologi spiller i at forbedre effektiviteten og kvaliteten af vores liv. Samtidig er vi også opmærksomme på den potentielle skade ved ukorrekt brug. Videoprodukter kan eksempelvis optage virkelige, fuldstændige og skarpe billeder og har derfor stor værdi for at vise fakta. Ikke desto mindre kan forkert distribution, brug og/eller behandling af videooptagelser krænke andres privatliv og legitimt ret til beskyttelse af personlige rettigheder og interesser.

Forpligtet til at innovere teknologi til det gode, hermed opfordrer vi hos EZVIZ oprigtigt til, at enhver bruger skal bruge videoprodukter korrekt og ansvarligt, for at skabe et positivt miljø, hvor alle relaterede praksisser og brug overholder gældende love og regler, respekterer individuelle interesser og rettigheder og fremmer social moral.

Her er EZVIZ's initiativer, som vi ville sætte pris på, hvis du ville lægge mærke til:

1. Alle mennesker har en rimelig forventning om beskyttelse af deres privatliv, og brugen af videoprodukter bør ikke være i konflikt med disse rimelige forventninger. Derfor bør en advarselsseddel, der klagør overvågningsområdet, vises på en rimelig og effektiv måde, når man installerer videoprodukter i offentlige områder. For private områder skal de berørte personers rettigheder og interesser vurderes omhyggeligt, herunder bl.a. efter indhentelse af interessenternes samtykke til at installere videoprodukter og ikke at installere meget synlige videoprodukter uden andres viden.
2. Videoprodukter optager objektivt optagelser af faktiske aktiviteter inden for en nærmere angivet tid og sted. Brugere skal identificere de personer og rettigheder, der er involveret i dette område, i forvejen for at undgå enhver overtrædelse af andres ret til personlige oplysninger eller andre juridiske rettigheder, mens de beskytter sig selv ved hjælp af videoprodukter. Hvis du vælger at aktivere funktionen lydoptagelse på kameraet, optager kameraet lyd, inkl. samtaler, inden for overvågningsrækkevidde. Vi anbefaler kraftigt, at du foretager en omfattende vurdering af de potentielle lydkilder inden for overvågningsrækkevidde for at forstå behovet og begrundelsen for det, før du tænder funktionen til optagelse af lyd.
3. Bruges videoprodukter, der konsekvent genererer lyd- eller visuelle data fra virkelige scener - muligvis inkl. biometriske oplysninger som fx ansigtsbilleder - baseret på brugerens valg af produktets egenskaber. Sådanne data kan bruges eller behandles. Videoprodukter er kun teknologiske værktøjer, der ikke kan bruges til at anvende juridiske og moralske standarder til at styre den lovlige og korrekte brug af data. Det er metoderne og formålene med de personer, der styrer og bruger de genererede data, der gør en forskel. Dataansvarlige skal derfor ikke kun overholde gældende love og bestemmelser strengt, men også fuldt ud overholde ikke-obligatoriske regler, herunder internationale konventioner, moralske standarder, kulturelle normer, offentlig orden og lokale skikke. Vi bør desuden altid prioritere beskyttelsen af rettighederne til privatliv og billede samt andre rimelige interesser.
4. Videodataene, der kontinuerligt genereres af videoprodukter, indeholder rettigheder, værdier og andre krav fra forskellige interessenter. Derfor er det ekstremt afgørende at sikre datasikkerhed og beskytte produkterne mod ondsindede indtrængninger. Hver bruger og dataansvarlig skal træffe rimelige og nødvendige foranstaltninger for at maksimere produkt- og datasikkerheden ved at undgå datalækage, forkert videregivelse eller misbrug, herunder bl.a. ved at oprette adgangskontrol, vælge et egnet netværksmiljø, hvor videoprodukter er tilsluttet, etablere og løbende optimere netværkssikkerheden.
5. Videoprodukter har bidraget væsentligt til at øge vores samfunds sikkerhed, og vi tror, at de fortsat vil spille en positiv rolle i forskellige aspekter af vores hverdag. Ethvert forsøg på at misbruge disse produkter og krænke menneskerettighederne eller på ulovlige aktiviteter modsiger værdien af teknologisk innovation og produktudvikling i sig selv. Vi opfordrer brugere til at etablere egne metoder og regler til vurdering og overvågning af brugen af videoprodukter for at sikre, at produkterne bruges korrekt, fornuftigt og med god vilje.